

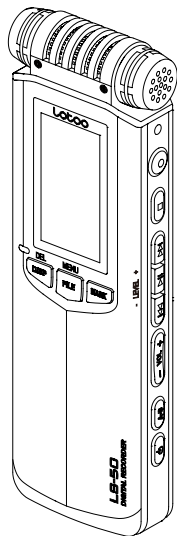
Lotoo

©2011 By LOTOO Corporation

Printed in China

LS-50 DIGITAL RECORDER

快速启用指南



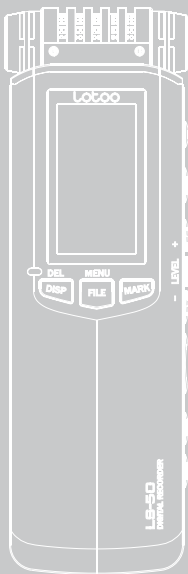
1 各部分介绍

2 开机

3 录音

4 播放

5 安全说明



目录

各部分介绍.....	1
开机.....	3
录音.....	6
播放.....	9
安全说明.....	11

1 各部分介绍

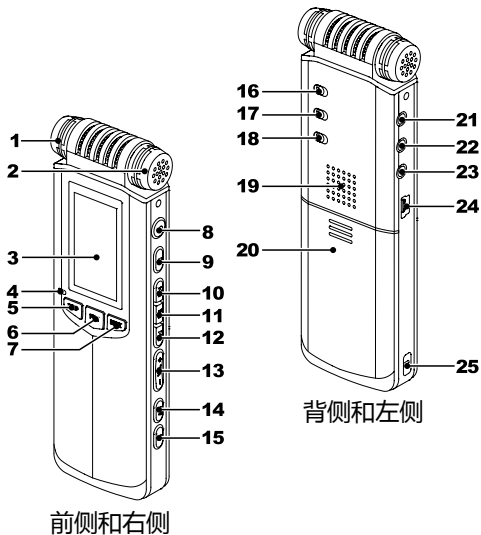
1 各部分介绍

2 开机

3 录音

4 播放

5 安全说明

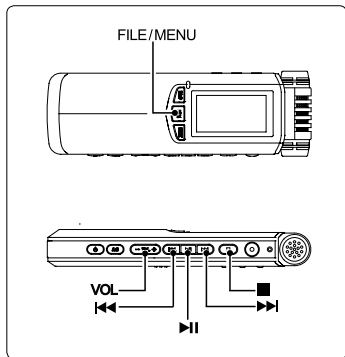


- 1 内置麦克风左声道
- 2 内置麦克风右声道
- 3 液晶显示屏
- 4 录音提示灯
- 5 DISP/DEL 显示/删除键
- 6 FILE/MENU 文件夹/菜单键
- 7 MARK 书签键
- 8 REC 录音键
- 9 停止键
- 10 快进/下一首/LEVEL+ 键
- 11 播放/暂停键
- 12 快退/上一首/LEVEL- 键
- 13 VOL 音量键
- 14 A-B 键
- 15 电源键
- 16 NOISE CUT 低切降噪开关
- 17 SPEED 变速播放开关
- 18 HOLD 锁定开关
- 19 扬声器
- 20 电池仓
- 21 MIC 外置麦克风插孔
- 22 LINE IN 线路输入插孔
- 23 耳机插孔
- 24 USB 接口
- 25 手提挂绳孔

1

LS-50
DIGITAL RECORDER

菜单操作时按键功能



FILE/MENU 停止状态下长按FILE/MENU键进入菜单，在菜单内按此键可直接退出菜单

■ 按下此键可返回上一级菜单

▶|| 按下此键可确定选中项或进入当前菜单的子菜单

◀◀ 向上浏览

▶▶ 向下浏览

VOL 调整时间日期时按此键可改变数值

2 开机

安装电池

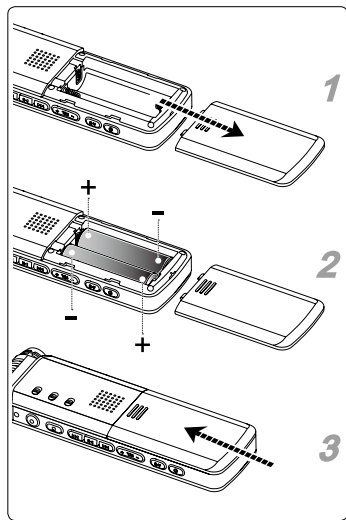
1 各部分介绍

2 开机

3 录音

4 播放

5 安全说明



- 1** 按图示方向将电池仓盖推出。
- 2** 将两节AA型号干电池或充电电池按正确极性装入录音机中。
- 3** 按图示方向将电池仓盖推入直至锁紧。

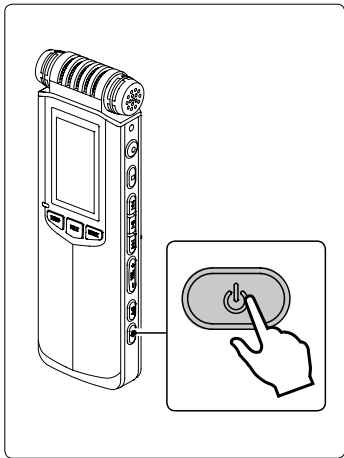
提示：

- 不使用机器时，请取出电池，以免电池漏液腐蚀LS-50。
- 请使用两个相同型号电池，并且请勿新旧电池混用。

3

LS-50
DIGITAL RECORDER

开关机



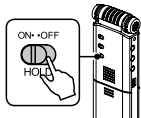
1 关机状态下长按电源键,可开启录音机。

2 开机状态下长按电源键,可关闭录音机。

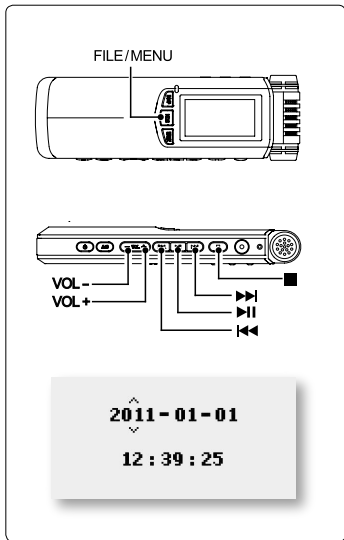
提示：

若HOLD键为【ON】状态,无法开关机或进行其他操作,屏幕会出现提示“已锁定”。请将HOLD键拨动到【OFF】并重新操作。

- HOLD键为【ON】: 键盘被锁定。
- HOLD键为【OFF】: 键盘解锁。



设置时间日期



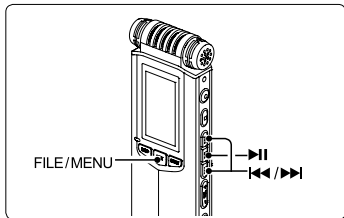
- 1** 停止状态下长按FILE/MENU键，进入设置菜单。
- 2** 按◀◀/▶▶键选择【系统设置】，按▶▶键进入。
- 3** 按◀◀/▶▶键选择【时间日期】，按▶▶键进入。
- 4** 按◀◀/▶▶键选择需要更改的选项，按VOL+/VOL-键设置数值，设置完毕按▶▶键确认。
- 5** 按■键返回上一级菜单，或直接按FILE/MENU键退出设置菜单。

提示：

- 更换电池时，时间信息及系统设置将保持一段时间。若长时间不插入电池，这些信息可能丢失。
- 请在首次开机或长时间没有插入电池重新使用时设置系统时间日期。

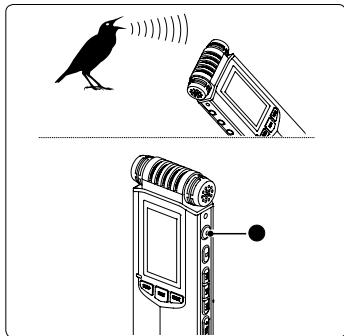
3 录音

基本录音功能



1 选择文件夹

- 按FILE/MENU键,弹出文件夹列表。
- 按 ◀◀/▶▶ 键选择目标文件夹,按 ▶▶ 键确认。
- 按FILE/MENU键退出文件夹列表。

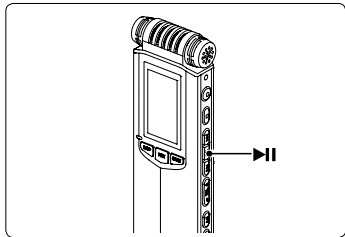


2 开始录音

- 将麦克风指向音源方向。
- 按 ● 键开始录音。

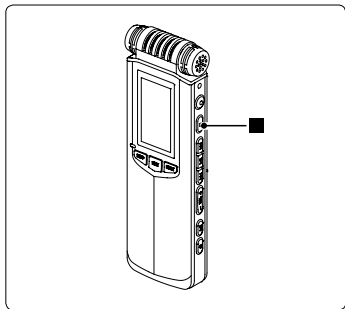
提示：

- LS-50内有6个文件夹,分别为A文件夹、B文件夹、C文件夹、D文件夹、E文件夹、MUSIC文件夹。您可以选择其中的一个作为录音文件夹。
- 选择文件夹非必须操作,默认为A文件夹。



3 暂停录音

- 录音过程中按 ▶|| 键暂停录音。
- 再次按 ▶|| 键将继续录音。



4 停止录音

- 录音时长按 ■ 键可停止录音。

提示：

- LS-50可录制线性PCM文件，以及多种MP3格式文件。最高可支持PCM-48KHz-16bit的立体声文件。
- 为保证及时录音而不丢失重要内容，非录音状态下按 ● 键，将立即进入录音模式，开始新录音。

其他录音功能

- 多种录音格式可选
- 可在录音中加入最多3个书签
- LEVEL手动调节录音增益大小
- AGC自动增益控制功能
- VOR声控录音功能
- NOISE CUT低切降噪功能
- 为某些外置麦克风供电功能

录音时间及录音格式

录音时间 (4GB)

PCM ST(.WAV/立体声):	约 5.75 小时
PCM MO(.WAV/单声道):	约 11.5 小时
HQ ST(.MP3/立体声):	约 27 小时
MQ ST(.MP3/立体声):	约 34 小时
LQ ST(.MP3/立体声):	约 68 小时
HQ MO(.MP3/单声道):	约 68 小时
MQ MO(.MP3/单声道):	约 138 小时
LQ MO(.MP3/单声道):	约 277 小时

注：相同录音格式下，录音时间与容量大小成正比例变化。本节仅示意4GB录音机的录音时间，8/16/32GB容量录音机录音时间将按倍数增长。

录音格式/压缩比/采样频率

PCM ST :	WAV - 48KHz - 16bit	立体声
PCM MO :	WAV - 48KHz - 16bit	单声道
HQ ST :	MP3 - 48KHz - 320Kbps	立体声
MQ ST :	MP3 - 48KHz - 256Kbps	立体声
LQ ST :	MP3 - 48KHz - 128Kbps	立体声
HQ MO :	MP3 - 48KHz - 128Kbps	单声道
MQ MO :	MP3 - 48KHz - 64Kbps	单声道
LQ MO :	MP3 - 48KHz - 32Kbps	单声道

4 播放

基本播放功能

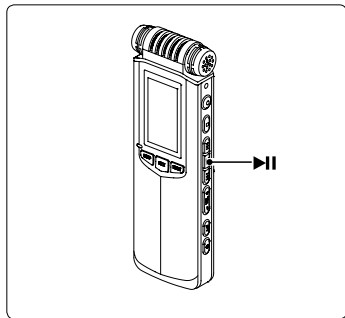
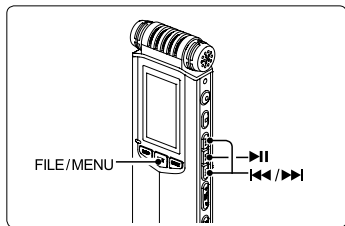
1 各部分介绍

2 开机

3 录音

4 播放

5 安全说明



1 选择文件

- 按FILE/MENU键,弹出文件夹列表。
- 按◀◀/▶▶键选择文件夹,按▶||确认。
- 按FILE/MENU键退出文件夹列表。
- 按◀◀/▶▶键选择要播放的文件。

2 开始播放

- 按▶||键开始播放文件。

3 暂停播放

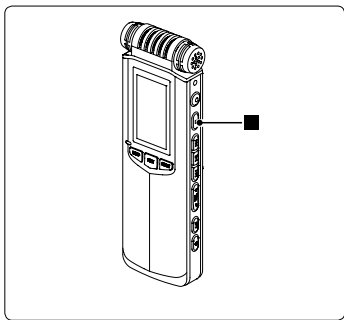
- 播放过程中按▶||键暂停播放。
- 再次按▶||键,将继续播放文件。

提示:

LS-50可播放WAV、MP3、MP2、WMA等多种格式音频文件。您可以将音频文件拷贝至录音机中随时享受音乐的乐趣。

9

LS-50
DIGITAL RECORDER



4

停止播放

- 按 ■ 键停止播放文件。

其他播放功能

- 播放时加入书签的功能
- A-B重复播放功能
- 多种循环模式可选
- 0.5~2倍速变速播放功能
- 内置多种均衡器，播放效果更好

5 安全说明

产品安全

- 请勿将重物放置于LS-50上。
否则可能会导致损坏或故障。
- 请勿在湿气过重的环境中使用LS-50。
否则可能会造成电路损坏。
- 请勿在尘土或烟雾较多的地区使用LS-50。
否则可能会导致损坏或故障。
- 请勿将LS-50靠近强磁性的物质。
否则可能会导致损坏或故障。
- 请勿摔打LS-50以及其附件产品。
否则可能造成严重损坏或故障。
- 请勿用化学溶剂或洗涤剂清洁LS-50。
否则可能造成损坏。
- 请勿在雷电天气里使用本机。
否则可能会造成伤害。
- 请勿自行拆卸LS-50。
否则可能会导致损坏。

电池安全

- 请勿将电池置于火中，或加热电池。
否则可能会造成电池爆炸。
- 请勿将新旧两节电池混用。
否则可能会导致损坏。
- 请勿为干电池充电。
否则可能会造成电池爆炸。
- 请勿使用破损的电池。
否则可能会造成伤害。
- 请勿将电池正负极性装反。
否则可能导致损坏。
- 若电池有高温发热的现象，请立即停止使用。
否则可能造成伤害。
- 请将电池放置于儿童无法取得的位置。
否则可能造成伤害。

更多信息

用户操作手册

用户操作手册将为您提供更详细的使用说明，请您详细阅读用户操作手册以取得更好的使用效果和体验。

lotoo

©2011 By LOTOO Corporation
<http://www.lotoo.cn>